

Armstrong™

Posterior Spinal Fixation System

⊙ Negative Angle Thread Type

Minimize cross threading and tulip splaying



Double Lead

Single Lead

⊙ Progressive Double Thread

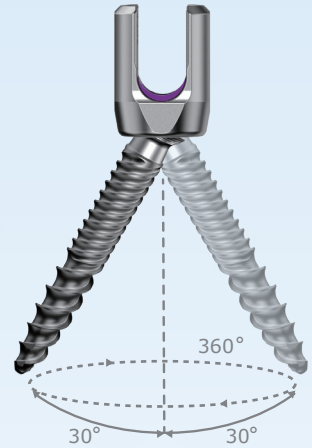
- Promote rapid screw placement
- Enhance the screw interaction and bone purchase in various bone densities

⊙ Multiple Screw Sizes

Diameter 4.5~7.5 mm, Length 25~110 mm

⊙ Wider Angle - Up to 60°

Wider conical angulation for optimum versatility

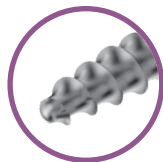


⊙ Multiple Screw Body Options

Different washer colors for easier identification



Solid Screw

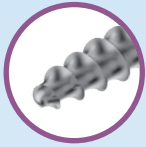


Cannulated Screw



Bone Cement Screw





Solid Screw

This series can be used in most spine surgeries.



Custom Multi-axial Screw

REF	Dia (mm)	Length (mm)	REF	Dia (mm)	Length (mm)	REF	Dia (mm)	Length (mm)	REF	Dia (mm)	Length (mm)
C1106-4525	4.5	25	C1106-5525	5.5	25	C1106-6525	6.5	25	C1106-7525	7.5	25
C1106-4530	4.5	30	C1106-5530	5.5	30	C1106-6530	6.5	30	C1106-7530	7.5	30
C1106-4535	4.5	35	C1106-5535	5.5	35	C1106-6535	6.5	35	C1106-7535	7.5	35
C1106-4540	4.5	40	C1106-5540	5.5	40	C1106-6540	6.5	40	C1106-7540	7.5	40
C1106-4545	4.5	45	C1106-5545	5.5	45	C1106-6545	6.5	45	C1106-7545	7.5	45
C1106-4550	4.5	50	C1106-5550	5.5	50	C1106-6550	6.5	50	C1106-7550	7.5	50
C1106-4555	4.5	55	C1106-5555	5.5	55	C1106-6555	6.5	55	C1106-7555	7.5	55
C1106-4560	4.5	60	C1106-5560	5.5	60	C1106-6560	6.5	60	C1106-7560	7.5	60
C1106-4565	4.5	65	C1106-5565	5.5	65	C1106-6565	6.5	65	C1106-7565	7.5	65
C1106-4570	4.5	70	C1106-5570	5.5	70	C1106-6570	6.5	70	C1106-7570	7.5	70
C1106-4575	4.5	75	C1106-5575	5.5	75	C1106-6575	6.5	75	C1106-7575	7.5	75
C1106-4580	4.5	80	C1106-5580	5.5	80	C1106-6580	6.5	80	C1106-7580	7.5	80
C1106-5025	5.0	25	C1106-6025	6.0	25	C1106-7025	7.0	25			
C1106-5030	5.0	30	C1106-6030	6.0	30	C1106-7030	7.0	30			
C1106-5035	5.0	35	C1106-6035	6.0	35	C1106-7035	7.0	35			
C1106-5040	5.0	40	C1106-6040	6.0	40	C1106-7040	7.0	40			
C1106-5045	5.0	45	C1106-6045	6.0	45	C1106-7045	7.0	45			
C1106-5050	5.0	50	C1106-6050	6.0	50	C1106-7050	7.0	50			
C1106-5055	5.0	55	C1106-6055	6.0	55	C1106-7055	7.0	55			
C1106-5060	5.0	60	C1106-6060	6.0	60	C1106-7060	7.0	60			
C1106-5065	5.0	65	C1106-6065	6.0	65	C1106-7065	7.0	65			
C1106-5070	5.0	70	C1106-6070	6.0	70	C1106-7070	7.0	70			
C1106-5075	5.0	75	C1106-6075	6.0	75	C1106-7075	7.0	75			
C1106-5080	5.0	80	C1106-6080	6.0	80	C1106-7080	7.0	80			



Custom Reduction Multi-axial Screw

REF	Dia (mm)	Length (mm)	REF	Dia (mm)	Length (mm)	REF	Dia (mm)	Length (mm)	REF	Dia (mm)	Length (mm)
C1106-4525L	4.5	25	C1106-5525L	5.5	25	C1106-6525L	6.5	25	C1106-7525L	7.5	25
C1106-4530L	4.5	30	C1106-5530L	5.5	30	C1106-6530L	6.5	30	C1106-7530L	7.5	30
C1106-4535L	4.5	35	C1106-5535L	5.5	35	C1106-6535L	6.5	35	C1106-7535L	7.5	35
C1106-4540L	4.5	40	C1106-5540L	5.5	40	C1106-6540L	6.5	40	C1106-7540L	7.5	40
C1106-4545L	4.5	45	C1106-5545L	5.5	45	C1106-6545L	6.5	45	C1106-7545L	7.5	45
C1106-4550L	4.5	50	C1106-5550L	5.5	50	C1106-6550L	6.5	50	C1106-7550L	7.5	50
C1106-4555L	4.5	55	C1106-5555L	5.5	55	C1106-6555L	6.5	55	C1106-7555L	7.5	55
C1106-4560L	4.5	60	C1106-5560L	5.5	60	C1106-6560L	6.5	60	C1106-7560L	7.5	60
C1106-4565L	4.5	65	C1106-5565L	5.5	65	C1106-6565L	6.5	65	C1106-7565L	7.5	65
C1106-4570L	4.5	70	C1106-5570L	5.5	70	C1106-6570L	6.5	70	C1106-7570L	7.5	70
C1106-4575L	4.5	75	C1106-5575L	5.5	75	C1106-6575L	6.5	75	C1106-7575L	7.5	75
C1106-4580L	4.5	80	C1106-5580L	5.5	80	C1106-6580L	6.5	80	C1106-7580L	7.5	80
C1106-5025L	5.0	25	C1106-6025L	6.0	25	C1106-7025L	7.0	25			
C1106-5030L	5.0	30	C1106-6030L	6.0	30	C1106-7030L	7.0	30			
C1106-5035L	5.0	35	C1106-6035L	6.0	35	C1106-7035L	7.0	35			
C1106-5040L	5.0	40	C1106-6040L	6.0	40	C1106-7040L	7.0	40			
C1106-5045L	5.0	45	C1106-6045L	6.0	45	C1106-7045L	7.0	45			
C1106-5050L	5.0	50	C1106-6050L	6.0	50	C1106-7050L	7.0	50			
C1106-5055L	5.0	55	C1106-6055L	6.0	55	C1106-7055L	7.0	55			
C1106-5060L	5.0	60	C1106-6060L	6.0	60	C1106-7060L	7.0	60			
C1106-5065L	5.0	65	C1106-6065L	6.0	65	C1106-7065L	7.0	65			
C1106-5070L	5.0	70	C1106-6070L	6.0	70	C1106-7070L	7.0	70			
C1106-5075L	5.0	75	C1106-6075L	6.0	75	C1106-7075L	7.0	75			
C1106-5080L	5.0	80	C1106-6080L	6.0	80	C1106-7080L	7.0	80			

Accessories

Smooth Rod (30 - 55 mm)

Smooth Rod (60 - 500 mm)

REF	Dia (mm)	Length (mm)	REF	Dia (mm)	Length (mm)	REF	Dia (mm)	Length (mm)	REF	Dia (mm)	Length (mm)
R1600-5030	5.5	30	R1600-5060	5.5	60	R1600-5110	5.5	110	R1600-5200	5.5	200
R1600-5035	5.5	35	R1600-5065	5.5	65	R1600-5120	5.5	120	R1600-5250	5.5	250
R1600-5040	5.5	40	R1600-5070	5.5	70	R1600-5130	5.5	130	R1600-5300	5.5	300
R1600-5045	5.5	45	R1600-5075	5.5	75	R1600-5140	5.5	140	R1600-5350	5.5	350
R1600-5050	5.5	50	R1600-5080	5.5	80	R1600-5150	5.5	150	R1600-5400	5.5	400
R1600-5055	5.5	55	R1600-5085	5.5	85	R1600-5160	5.5	160	R1600-5450	5.5	450
			R1600-5090	5.5	90	R1600-5170	5.5	170	R1600-5500	5.5	500
			R1600-5095	5.5	95	R1600-5180	5.5	180			
			R1600-5100	5.5	100	R1600-5190	5.5	190			



Cannulated Screw

Screws with cannulation feature intended to be used over a guide wire enhance screw placement and insertion.



Multi-axial Cannulated Screw

REF	Dia (mm)	Length (mm)	REF	Dia (mm)	Length (mm)	REF	Dia (mm)	Length (mm)	REF	Dia (mm)	Length (mm)
E1226-4525	4.5	25	E1226-5525	5.5	25	E1226-6525	6.5	25	E1226-7525	7.5	25
E1226-4530	4.5	30	E1226-5530	5.5	30	E1226-6530	6.5	30	E1226-7530	7.5	30
E1226-4535	4.5	35	E1226-5535	5.5	35	E1226-6535	6.5	35	E1226-7535	7.5	35
E1226-4540	4.5	40	E1226-5540	5.5	40	E1226-6540	6.5	40	E1226-7540	7.5	40
E1226-4545	4.5	45	E1226-5545	5.5	45	E1226-6545	6.5	45	E1226-7545	7.5	45
E1226-4550	4.5	50	E1226-5550	5.5	50	E1226-6550	6.5	50	E1226-7550	7.5	50
E1226-4555	4.5	55	E1226-5555	5.5	55	E1226-6555	6.5	55	E1226-7555	7.5	55
E1226-4560	4.5	60	E1226-5560	5.5	60	E1226-6560	6.5	60	E1226-7560	7.5	60
E1226-4565	4.5	65	E1226-5565	5.5	65	E1226-6565	6.5	65	E1226-7565	7.5	65
E1226-4570	4.5	70	E1226-5570	5.5	70	E1226-6570	6.5	70	E1226-7570	7.5	70
E1226-4575	4.5	75	E1226-5575	5.5	75	E1226-6575	6.5	75	E1226-7575	7.5	75
E1226-4580	4.5	80	E1226-5580	5.5	80	E1226-6580	6.5	80	E1226-7580	7.5	80
									E1226-7585	7.5	85
E1226-5025	5.0	25	E1226-6025	6.0	25	E1226-7025	7.0	25	E1226-7590	7.5	90
E1226-5030	5.0	30	E1226-6030	6.0	30	E1226-7030	7.0	30	E1226-7595	7.5	95
E1226-5035	5.0	35	E1226-6035	6.0	35	E1226-7035	7.0	35	E1226-75100	7.5	100
E1226-5040	5.0	40	E1226-6040	6.0	40	E1226-7040	7.0	40	E1226-75105	7.5	105
E1226-5045	5.0	45	E1226-6045	6.0	45	E1226-7045	7.0	45	E1226-75110	7.5	110
E1226-5050	5.0	50	E1226-6050	6.0	50	E1226-7050	7.0	50			
E1226-5055	5.0	55	E1226-6055	6.0	55	E1226-7055	7.0	55			
E1226-5060	5.0	60	E1226-6060	6.0	60	E1226-7060	7.0	60			
E1226-5065	5.0	65	E1226-6065	6.0	65	E1226-7065	7.0	65			
E1226-5070	5.0	70	E1226-6070	6.0	70	E1226-7070	7.0	70			
E1226-5075	5.0	75	E1226-6075	6.0	75	E1226-7075	7.0	75			
E1226-5080	5.0	80	E1226-6080	6.0	80	E1226-7080	7.0	80			



Reduction Multi-axial Cannulated Screw

REF	Dia (mm)	Length (mm)	REF	Dia (mm)	Length (mm)	REF	Dia (mm)	Length (mm)	REF	Dia (mm)	Length (mm)
E1226-4525L	4.5	25	E1226-5525L	5.5	25	E1226-6525L	6.5	25	E1226-7525L	7.5	25
E1226-4530L	4.5	30	E1226-5530L	5.5	30	E1226-6530L	6.5	30	E1226-7530L	7.5	30
E1226-4535L	4.5	35	E1226-5535L	5.5	35	E1226-6535L	6.5	35	E1226-7535L	7.5	35
E1226-4540L	4.5	40	E1226-5540L	5.5	40	E1226-6540L	6.5	40	E1226-7540L	7.5	40
E1226-4545L	4.5	45	E1226-5545L	5.5	45	E1226-6545L	6.5	45	E1226-7545L	7.5	45
E1226-4550L	4.5	50	E1226-5550L	5.5	50	E1226-6550L	6.5	50	E1226-7550L	7.5	50
E1226-4555L	4.5	55	E1226-5555L	5.5	55	E1226-6555L	6.5	55	E1226-7555L	7.5	55
E1226-4560L	4.5	60	E1226-5560L	5.5	60	E1226-6560L	6.5	60	E1226-7560L	7.5	60
E1226-4565L	4.5	65	E1226-5565L	5.5	65	E1226-6565L	6.5	65	E1226-7565L	7.5	65
E1226-4570L	4.5	70	E1226-5570L	5.5	70	E1226-6570L	6.5	70	E1226-7570L	7.5	70
E1226-4575L	4.5	75	E1226-5575L	5.5	75	E1226-6575L	6.5	75	E1226-7575L	7.5	75
E1226-4580L	4.5	80	E1226-5580L	5.5	80	E1226-6580L	6.5	80	E1226-7580L	7.5	80
									E1226-7585L	7.5	85
E1226-5025L	5.0	25	E1226-6025L	6.0	25	E1226-7025L	7.0	25	E1226-7590L	7.5	90
E1226-5030L	5.0	30	E1226-6030L	6.0	30	E1226-7030L	7.0	30	E1226-7595L	7.5	95
E1226-5035L	5.0	35	E1226-6035L	6.0	35	E1226-7035L	7.0	35	E1226-75100L	7.5	100
E1226-5040L	5.0	40	E1226-6040L	6.0	40	E1226-7040L	7.0	40	E1226-75105L	7.5	105
E1226-5045L	5.0	45	E1226-6045L	6.0	45	E1226-7045L	7.0	45	E1226-75110L	7.5	110
E1226-5050L	5.0	50	E1226-6050L	6.0	50	E1226-7050L	7.0	50			
E1226-5055L	5.0	55	E1226-6055L	6.0	55	E1226-7055L	7.0	55			
E1226-5060L	5.0	60	E1226-6060L	6.0	60	E1226-7060L	7.0	60			
E1226-5065L	5.0	65	E1226-6065L	6.0	65	E1226-7065L	7.0	65			
E1226-5070L	5.0	70	E1226-6070L	6.0	70	E1226-7070L	7.0	70			
E1226-5075L	5.0	75	E1226-6075L	6.0	75	E1226-7075L	7.0	75			
E1226-5080L	5.0	80	E1226-6080L	6.0	80	E1226-7080L	7.0	80			

Accessories

Cross Link



REF	Dia (mm)	Length (mm)
B1702-5505	5.75	50
B1702-5506	5.75	60
B1702-5555	5.75	70
B1702-5508	5.75	80
B1702-5509	5.75	90
B1702-5510	5.75	100
B1702-5511	5.75	110
B1702-5512	5.75	120

Torx Set Screw



REF	Height (mm)
A1120-0550	5



Bone Cement Screw

The cannulation and fenestrations allow bone cement augmentation through the screw via pusher.



Elpis Multi Bone Cement Screw

REF	Dia (mm)	Length (mm)	REF	Dia (mm)	Length (mm)	REF	Dia (mm)	Length (mm)	REF	Dia (mm)	Length (mm)
E1326-4525	4.5	25	E1326-5525	5.5	25	E1326-6525	6.5	25	E1326-7525	7.5	25
E1326-4530	4.5	30	E1326-5530	5.5	30	E1326-6530	6.5	30	E1326-7530	7.5	30
E1326-4535	4.5	35	E1326-5535	5.5	35	E1326-6535	6.5	35	E1326-7535	7.5	35
E1326-4540	4.5	40	E1326-5540	5.5	40	E1326-6540	6.5	40	E1326-7540	7.5	40
E1326-4545	4.5	45	E1326-5545	5.5	45	E1326-6545	6.5	45	E1326-7545	7.5	45
E1326-4550	4.5	50	E1326-5550	5.5	50	E1326-6550	6.5	50	E1326-7550	7.5	50
E1326-4555	4.5	55	E1326-5555	5.5	55	E1326-6555	6.5	55	E1326-7555	7.5	55
E1326-4560	4.5	60	E1326-5560	5.5	60	E1326-6560	6.5	60	E1326-7560	7.5	60
E1326-4565	4.5	65	E1326-5565	5.5	65	E1326-6565	6.5	65	E1326-7565	7.5	65
E1326-4570	4.5	70	E1326-5570	5.5	70	E1326-6570	6.5	70	E1326-7570	7.5	70
E1326-4575	4.5	75	E1326-5575	5.5	75	E1326-6575	6.5	75	E1326-7575	7.5	75
E1326-4580	4.5	80	E1326-5580	5.5	80	E1326-6580	6.5	80	E1326-7580	7.5	80
									E1326-7585	7.5	85
E1326-5025	5.0	25	E1326-6025	6.0	25	E1326-7025	7.0	25	E1326-7590	7.5	90
E1326-5030	5.0	30	E1326-6030	6.0	30	E1326-7030	7.0	30	E1326-7595	7.5	95
E1326-5035	5.0	35	E1326-6035	6.0	35	E1326-7035	7.0	35	E1326-75100	7.5	100
E1326-5040	5.0	40	E1326-6040	6.0	40	E1326-7040	7.0	40	E1326-75105	7.5	105
E1326-5045	5.0	45	E1326-6045	6.0	45	E1326-7045	7.0	45	E1326-75110	7.5	110
E1326-5050	5.0	50	E1326-6050	6.0	50	E1326-7050	7.0	50			
E1326-5055	5.0	55	E1326-6055	6.0	55	E1326-7055	7.0	55			
E1326-5060	5.0	60	E1326-6060	6.0	60	E1326-7060	7.0	60			
E1326-5065	5.0	65	E1326-6065	6.0	65	E1326-7065	7.0	65			
E1326-5070	5.0	70	E1326-6070	6.0	70	E1326-7070	7.0	70			
E1326-5075	5.0	75	E1326-6075	6.0	75	E1326-7075	7.0	75			
E1326-5080	5.0	80	E1326-6080	6.0	80	E1326-7080	7.0	80			



Reduction Multiaxial Bone Cement Screw

REF	Dia (mm)	Length (mm)	REF	Dia (mm)	Length (mm)	REF	Dia (mm)	Length (mm)	REF	Dia (mm)	Length (mm)
E1326-4525L	4.5	25	E1326-5525L	5.5	25	E1326-6525L	6.5	25	E1326-7525L	7.5	25
E1326-4530L	4.5	30	E1326-5530L	5.5	30	E1326-6530L	6.5	30	E1326-7530L	7.5	30
E1326-4535L	4.5	35	E1326-5535L	5.5	35	E1326-6535L	6.5	35	E1326-7535L	7.5	35
E1326-4540L	4.5	40	E1326-5540L	5.5	40	E1326-6540L	6.5	40	E1326-7540L	7.5	40
E1326-4545L	4.5	45	E1326-5545L	5.5	45	E1326-6545L	6.5	45	E1326-7545L	7.5	45
E1326-4550L	4.5	50	E1326-5550L	5.5	50	E1326-6550L	6.5	50	E1326-7550L	7.5	50
E1326-4555L	4.5	55	E1326-5555L	5.5	55	E1326-6555L	6.5	55	E1326-7555L	7.5	55
E1326-4560L	4.5	60	E1326-5560L	5.5	60	E1326-6560L	6.5	60	E1326-7560L	7.5	60
E1326-4565L	4.5	65	E1326-5565L	5.5	65	E1326-6565L	6.5	65	E1326-7565L	7.5	65
E1326-4570L	4.5	70	E1326-5570L	5.5	70	E1326-6570L	6.5	70	E1326-7570L	7.5	70
E1326-4575L	4.5	75	E1326-5575L	5.5	75	E1326-6575L	6.5	75	E1326-7575L	7.5	75
E1326-4580L	4.5	80	E1326-5580L	5.5	80	E1326-6580L	6.5	80	E1326-7580L	7.5	80
									E1326-7585L	7.5	85
E1326-5025L	5.0	25	E1326-6025L	6.0	25	E1326-7025L	7.0	25	E1326-7590L	7.5	90
E1326-5030L	5.0	30	E1326-6030L	6.0	30	E1326-7030L	7.0	30	E1326-7595L	7.5	95
E1326-5035L	5.0	35	E1326-6035L	6.0	35	E1326-7035L	7.0	35	E1326-75100L	7.5	100
E1326-5040L	5.0	40	E1326-6040L	6.0	40	E1326-7040L	7.0	40	E1326-75105L	7.5	105
E1326-5045L	5.0	45	E1326-6045L	6.0	45	E1326-7045L	7.0	45	E1326-75110L	7.5	110
E1326-5050L	5.0	50	E1326-6050L	6.0	50	E1326-7050L	7.0	50			
E1326-5055L	5.0	55	E1326-6055L	6.0	55	E1326-7055L	7.0	55			
E1326-5060L	5.0	60	E1326-6060L	6.0	60	E1326-7060L	7.0	60			
E1326-5065L	5.0	65	E1326-6065L	6.0	65	E1326-7065L	7.0	65			
E1326-5070L	5.0	70	E1326-6070L	6.0	70	E1326-7070L	7.0	70			
E1326-5075L	5.0	75	E1326-6075L	6.0	75	E1326-7075L	7.0	75			
E1326-5080L	5.0	80	E1326-6080L	6.0	80	E1326-7080L	7.0	80			

Instrument

Pusher



REF

PD-T101-A